

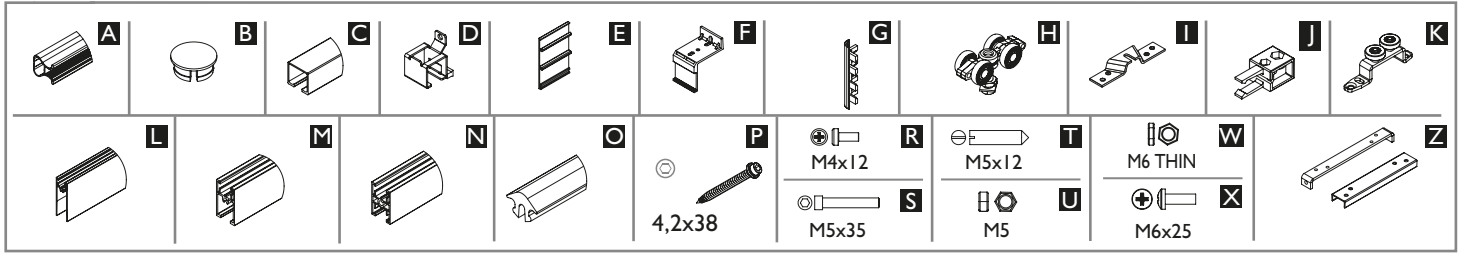
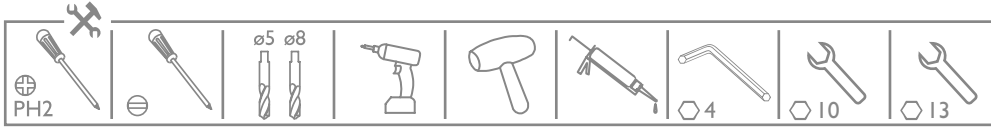
# SUSPEND



Z ADAPTACJĄ RAMIAKÓW TWIN LAMBDA  
WITH ADAPTATION PROFILE TWIN LAMBDA

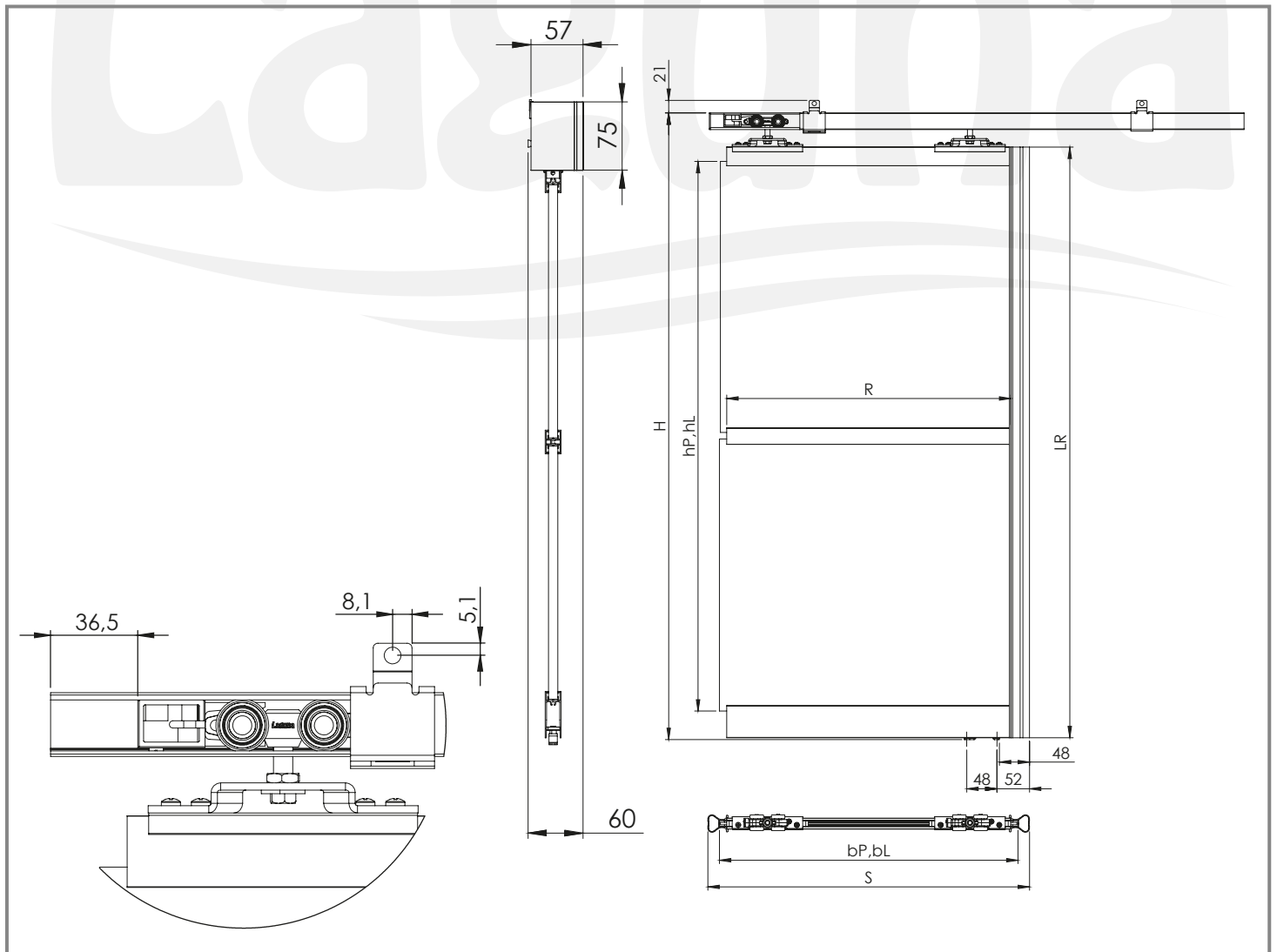
40  
kg

10 mm  
PŁYTA | BOARD

4 mm  
SZKŁO / LUSTRO  
GLASS / MIRROR  
6 mm

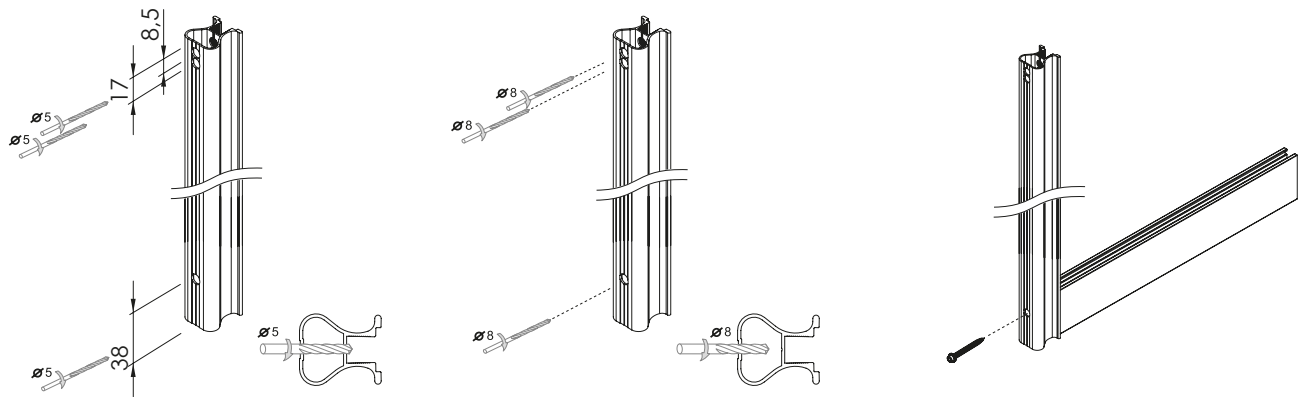


	Liczba skrzydeł n / Quantity of doors n	$n = 1$
	Wysokość płyty hP [mm] / Board height hP [mm]	$hP = H - 122$
	Szerokość płyty bP [mm] / Board width bP [mm]	$bP = S - 37$
	Długość ramiaka dolnego, górnego oraz łącznika R [mm] / Upper, lower rail and connector lenght R [mm]	$R = bP - 23$
	Długość rączki LR [mm] / Handle lenght LR [mm]	$LR = H - 58$
	Liczba skrzydeł n / Quantity of doors n	$n = 1$
	Wysokość lustra/szkła hL [mm] / Mirror / glass height hL [mm]	$hL = H - 125$
	Szerokość lustra/szkła bL [mm] / Mirror / glass width hL [mm]	$bL = S - 40$
	Długość ramiaka dolnego, górnego oraz łącznika R [mm] / Upper, lower rail and connector lenght R [mm]	$R = bL - 20$
	Długość rączki LR [mm] / Handle lenght LR [mm]	$LR = H - 58$

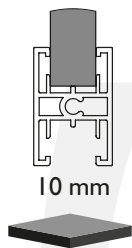




1

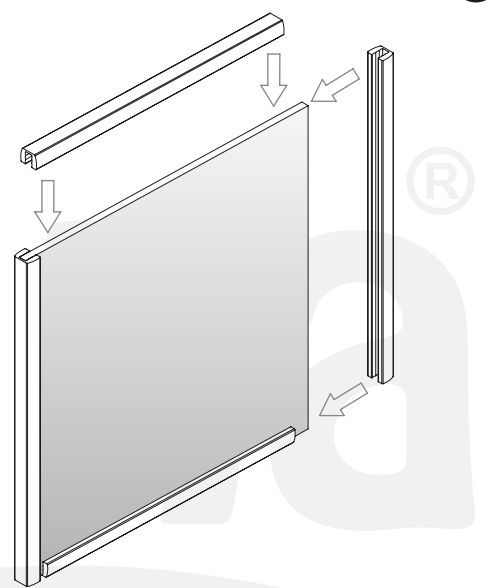
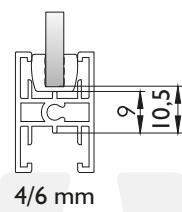


2.1

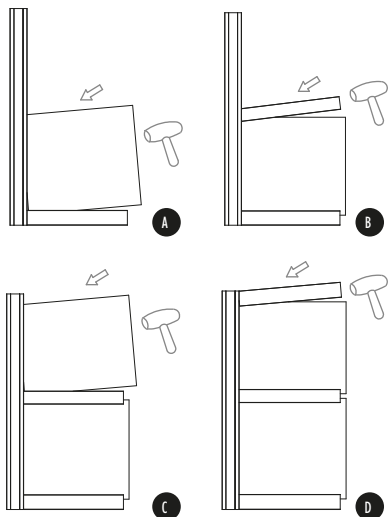


4 mm 6 mm  
8225 8818

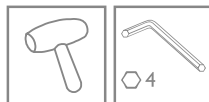
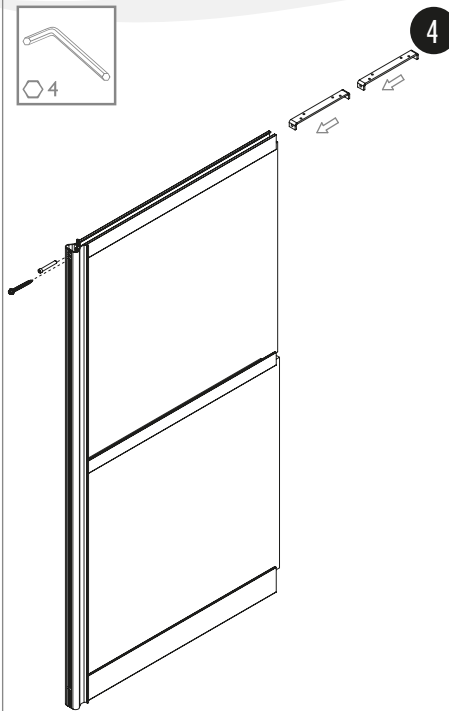
2.2



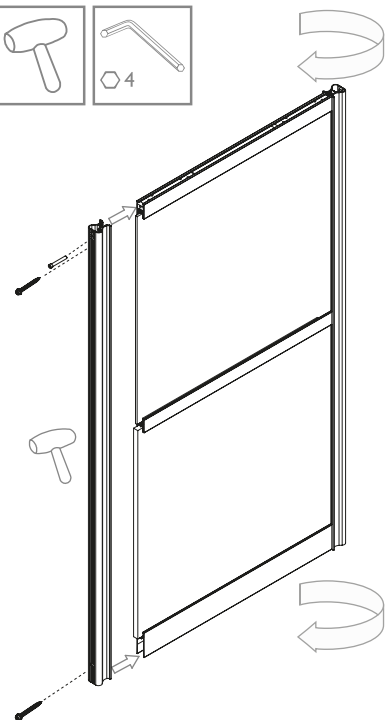
3



4

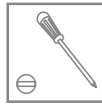
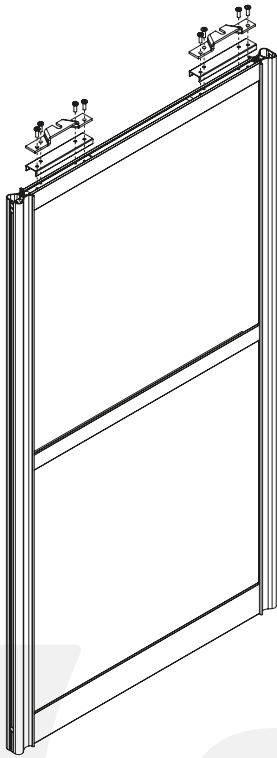


5

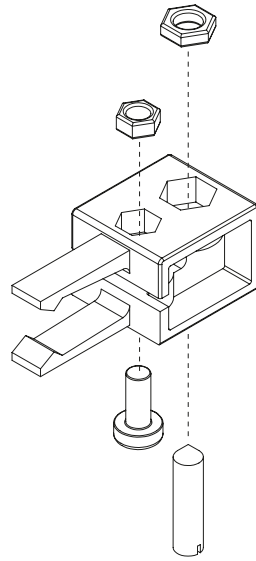




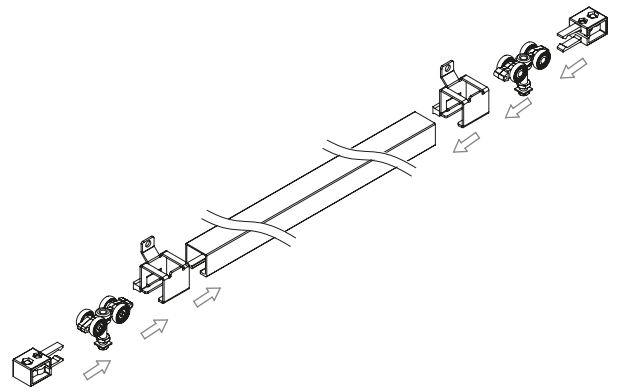
6



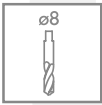
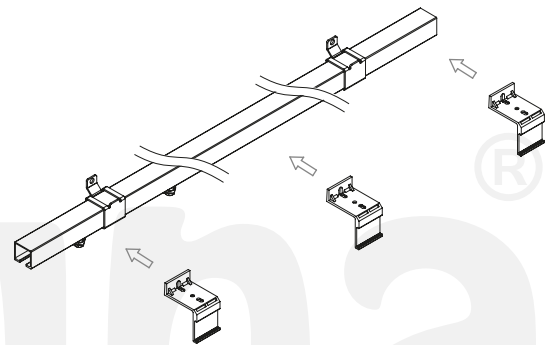
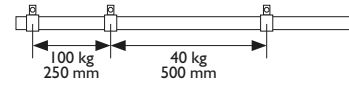
7



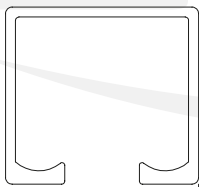
8.1



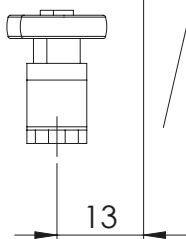
8.2



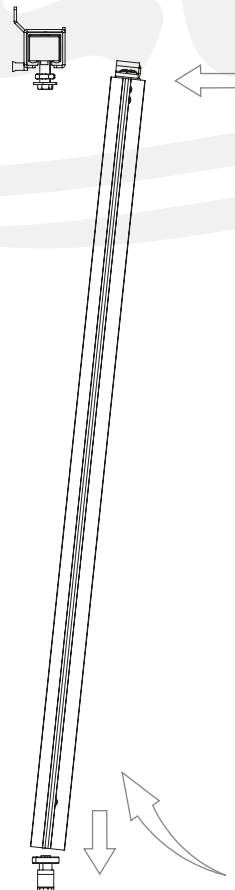
9



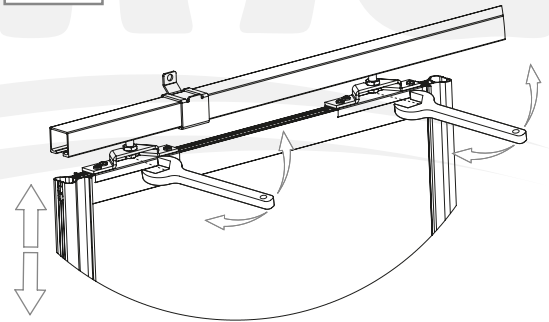
Front zabudowy  
Front building



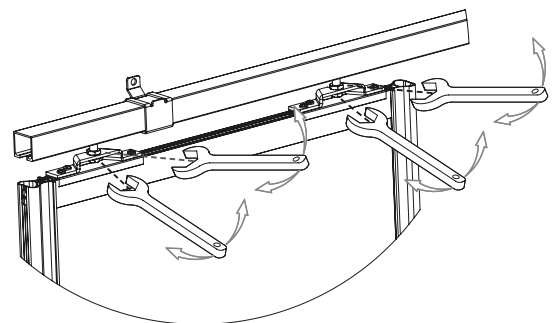
10

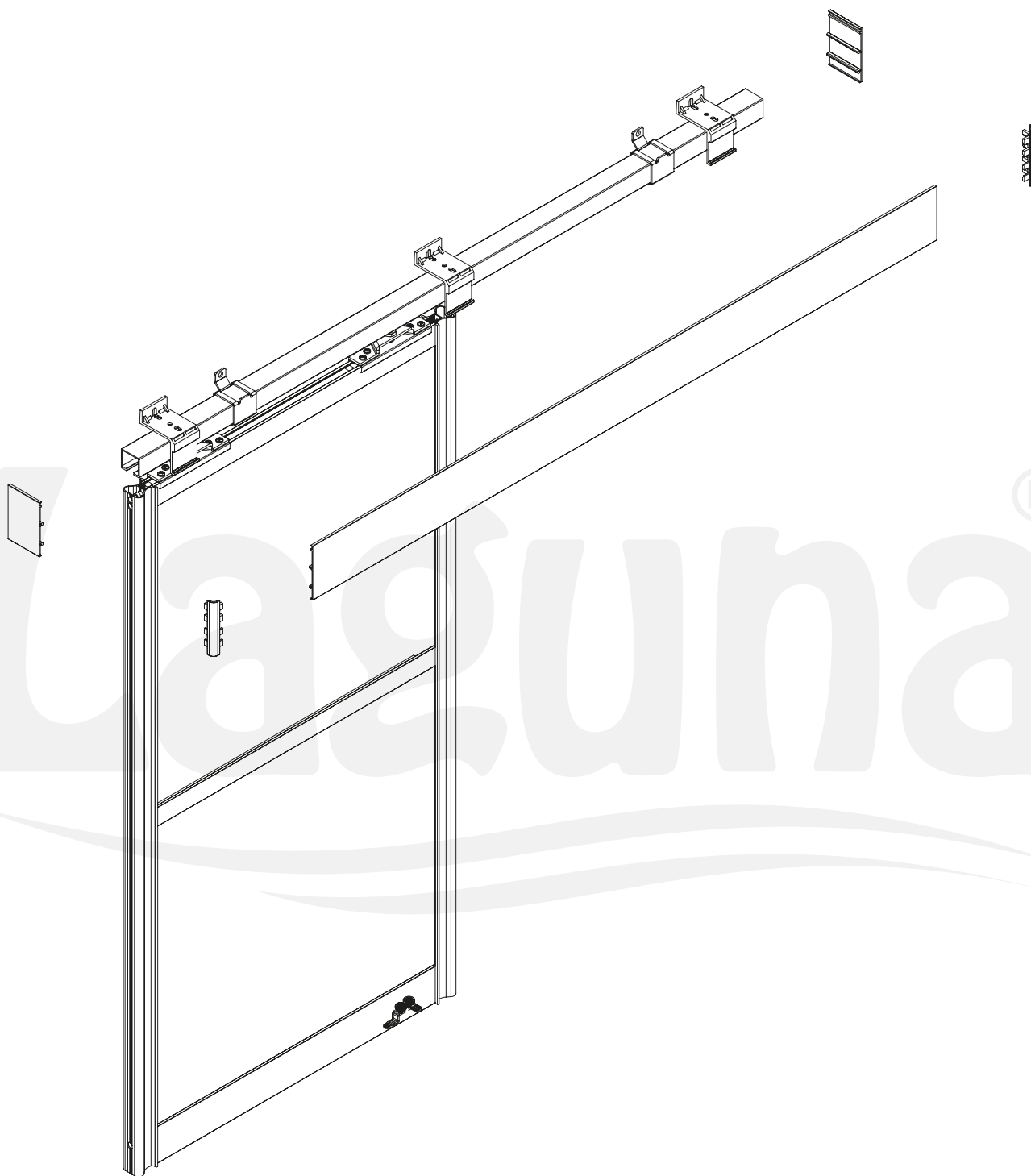


11.1



11.1





Zaleca się postępowanie zgodnie z niniejszą instrukcją przy użyciu odpowiednich narzędzi, zgodnych ze wskazaniami. W przypadku elementów, których powierzchnia może być ostra należy stosować środki ochrony indywidualnej oraz zabezpieczenie obszaru pracy. Firma Laguna Fabryka Okuć Sp. z o.o. Sp. k. uchyla się od odpowiedzialności za działania wynikające z postępowania niezgodnego z niniejszą instrukcją.

*It is recommended that you follow these instructions using the appropriate tools as indicated. In the case of elements whose surface can be sharp, use personal protective equipment and work area protection. The company Laguna Hardware Factory Limited Liability Limited Partnership refrains from liability for actions resulting from conduct incompatible with this instruction.*