

FRAMELESS

na torze GAMA
lower track GAMA

40
kg



Gama
Gama 2

szkło | GLASS

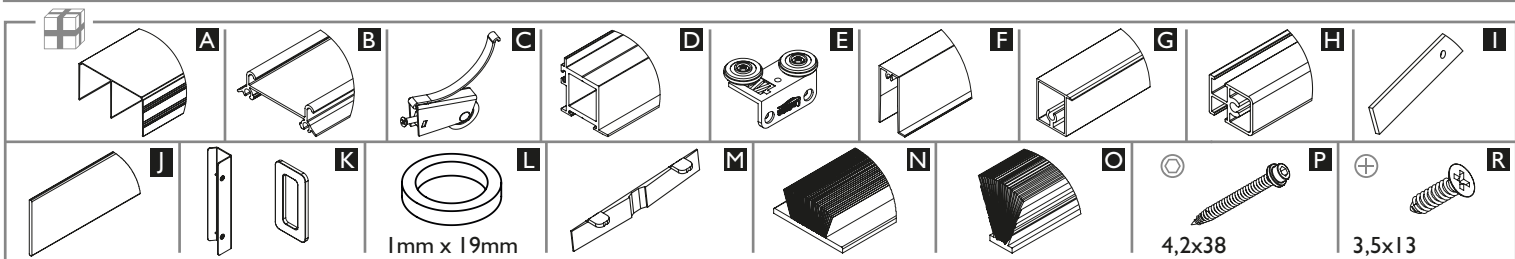
4 mm



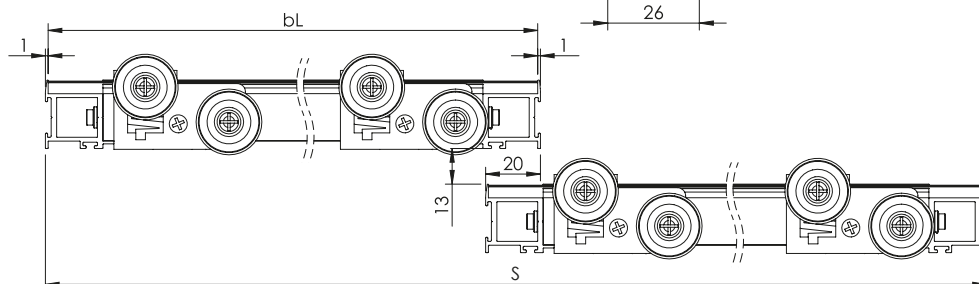
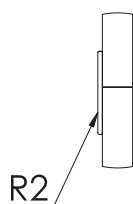
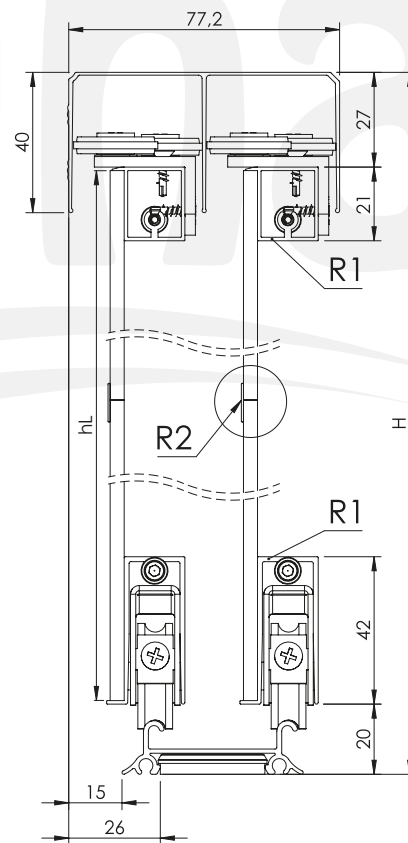
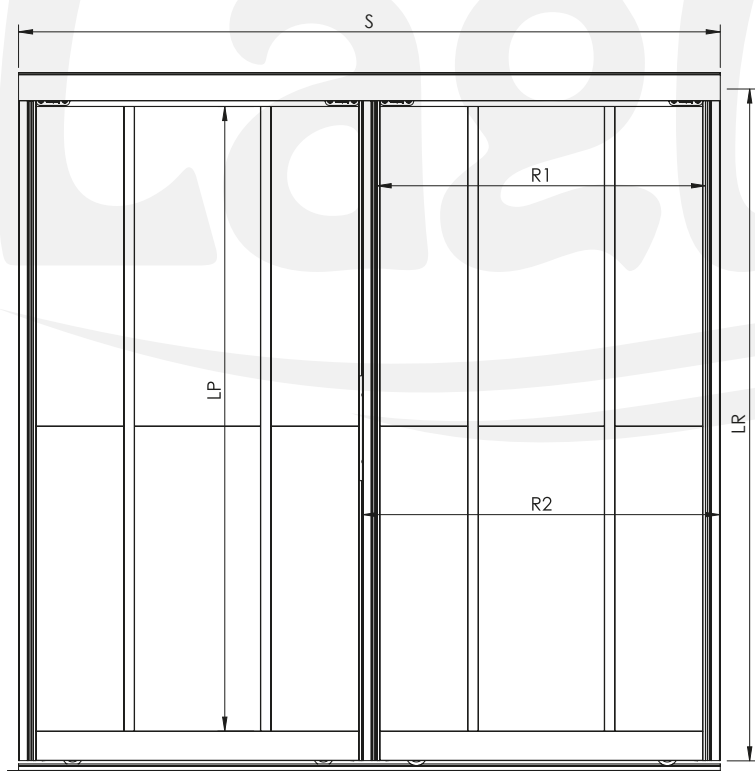
Uwagi

Najpierw dociąć szkło i potem dopasować profile. Przymierzyć szkło do skrzęconej ramy bez klejenia, potem je wkleić. Odłuszczyć wszystkie klejone elementy.

Attention | First, cut the glass and then adjust the profiles. Adjust the glass to screwed frame without gluing, then paste it. Degrease all glued components.



4 mm szkło GLASS	Liczba skrzydeł n / Quantity of doors n	n = 2	n = 3	n = 4	n = 5	n = 6	n = 7	n = 8	
	Długość rączki LR [mm] / Handle length LR [mm]								$LR = hL + 3$
	Wysokość lustra/szklá hL [mm] / Mirror height hL [mm]								$hL = H - 50$
	Szerokość lustra/szklá bL [mm] / Mirror width bL [mm]	$bL = (S + 16) / 2$	$bL = (S + 35) / 3$	$bL = (S + 52) / 4$	$bL = (S + 70) / 5$	$bL = (S + 88) / 6$	$bL = (S + 106) / 7$	$bL = (S + 124) / 8$	
	Długość ramiaka górnego (dolnego) R1 [mm] Length upper (lower) horizontal profile R1 [mm]								$R1 = bL - 40$
	Długość przewiązki przód R2 [mm] / Length of the front connecting profile R2 [mm]								$R2 = bL$
	Długość przewiązki LP [mm] / Length of the connecting profile LP [mm]								$LP = LR - 63$



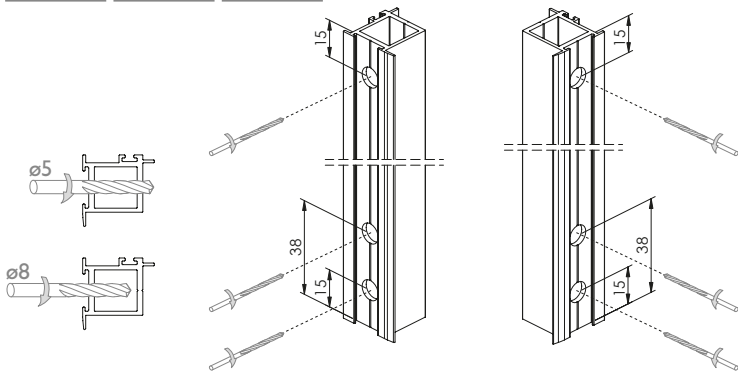


D

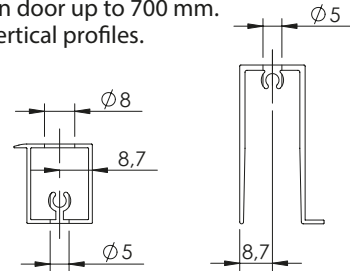
1

Otwory nawiercać w przypadku stosowania przewiązki pionowej **1**. Zalecane jest stosowanie przy drzwiach z wieloma podziałami szkieł. Stosować jedną przewiązkę pionową **1** przy szerokości drzwi do 700 mm. Powyżej 700 mm stosować dwie przewiązki pionowe.

2



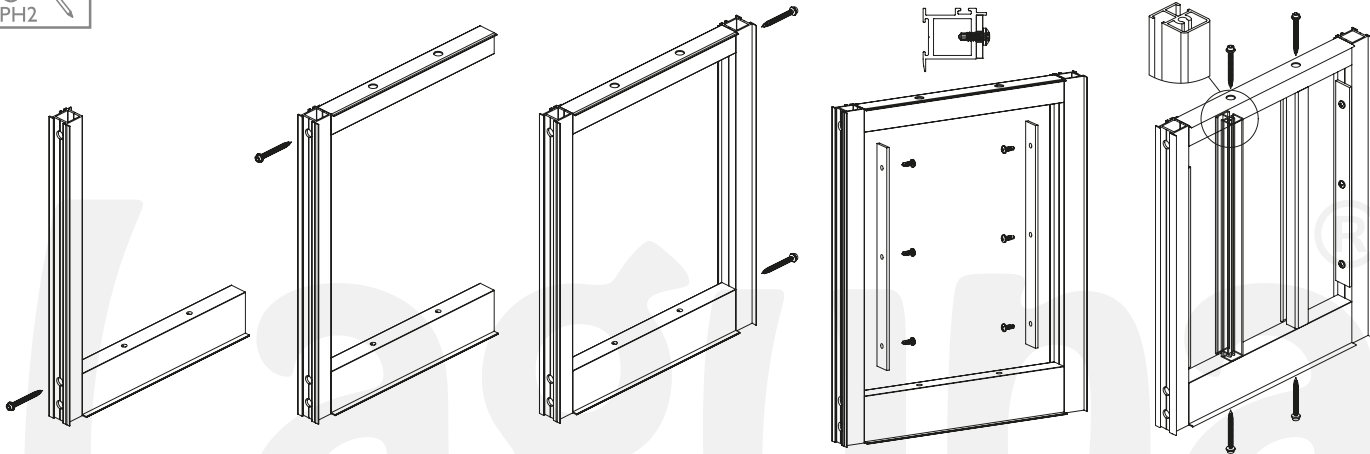
Drill holes when using a vertical profile **1**. It is recommended to be used in door with many glass divisions. Use one vertical profile **1** in door up to 700 mm. Above 700 mm use two vertical profiles.



D, F, G, H, I, P

Profil wzmacniający **1** przykręcić przed zamontowaniem szkła. Before attaching the glass, screw strengthening profile **1**.

3



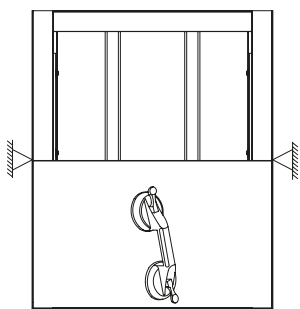
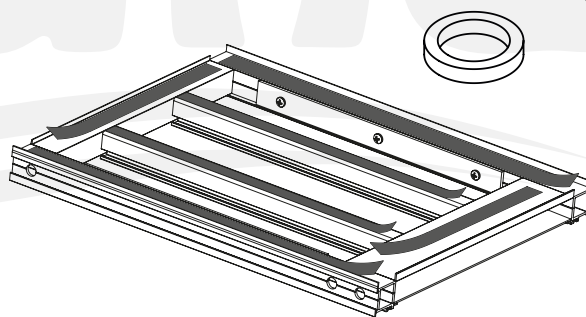
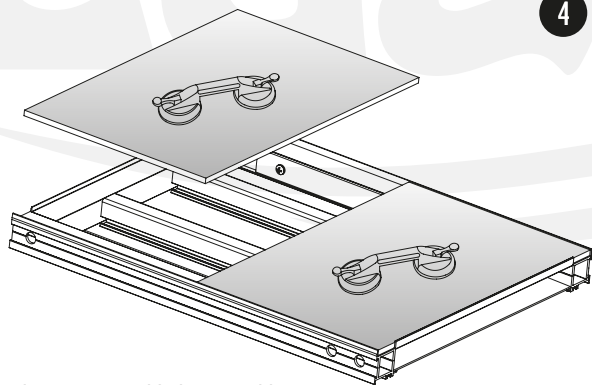
4

L

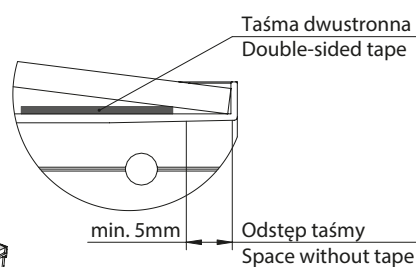
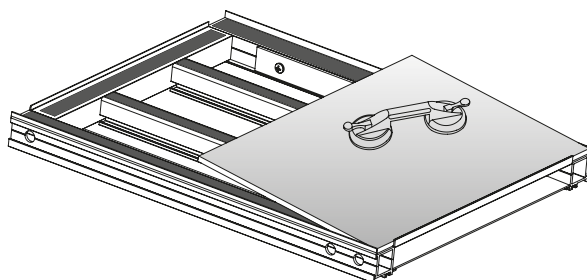
5

Przyłożyć i dopasować szkła bez przyklejania
Apply and adjust the glass without sticking

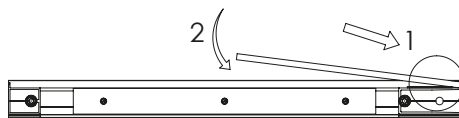
Odtłuścić profile klejone. Przykleić piankową taśmę dwustronną.
Degrease the glued profiles. Glue the double-sided foam tape.



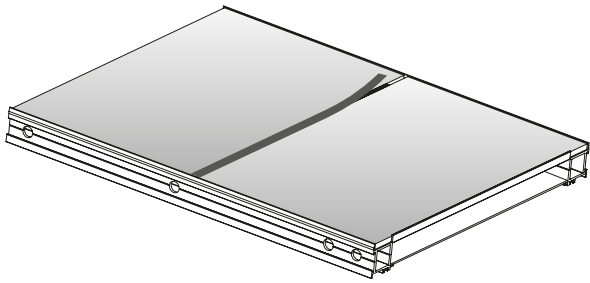
Usztywnić boki ramki przy wklejaniu szkła.
Stiffen the sides of the frame while gluing the glass.



6

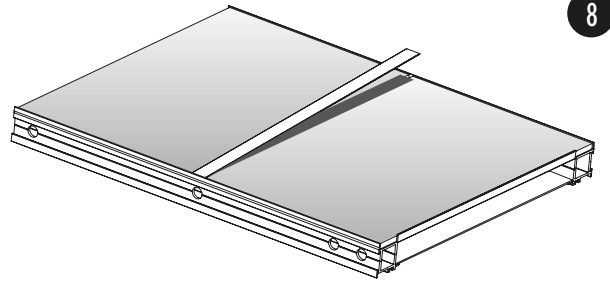


7



Odtłuścić szkło. Przykleić silikonową taśmę dwustronną.
Degrease the glass. Glue silicone two-sided tape.

8

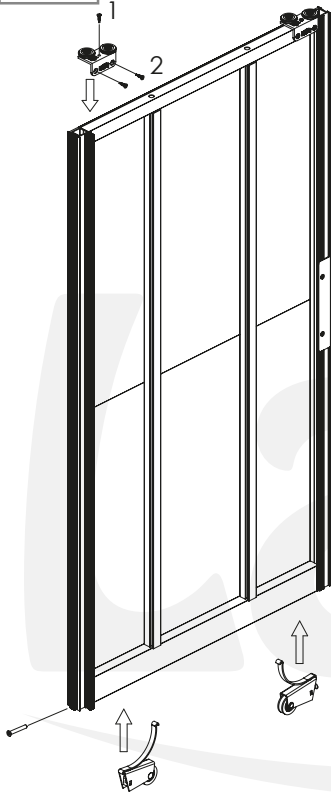


Odtłuścić profil. Wkleić przewiązkę płaską.
Degrease the profile. Glue flat connecting profile.



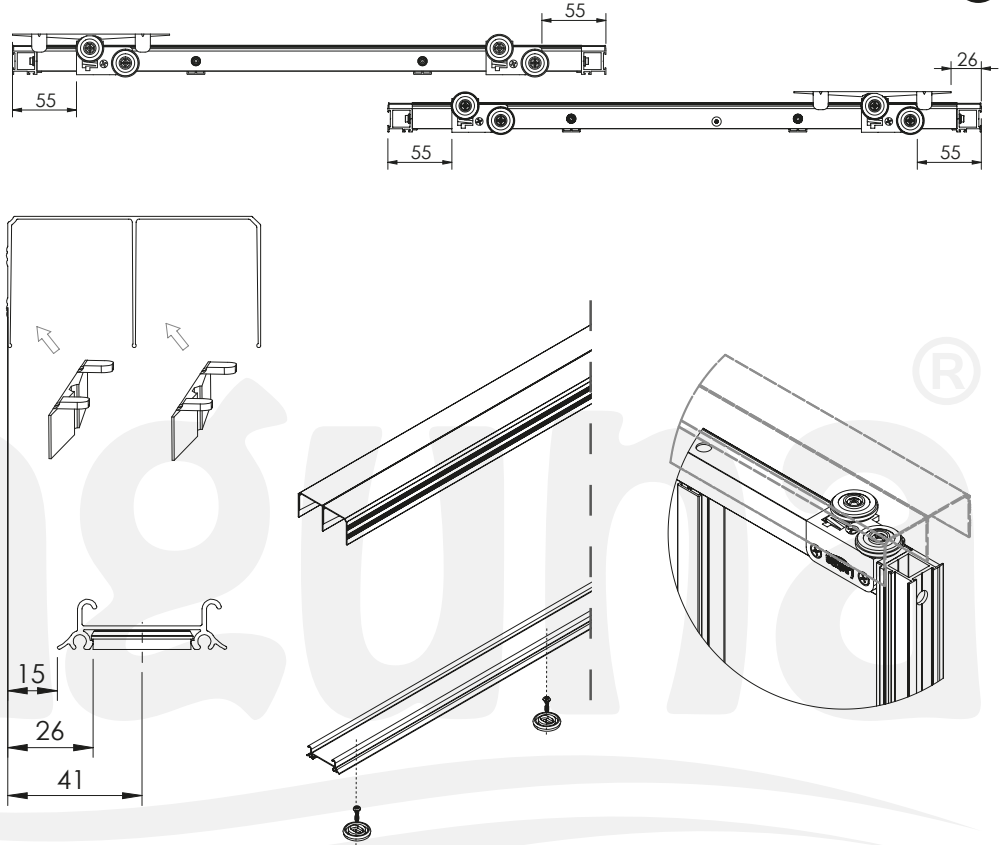
C, E, R

9

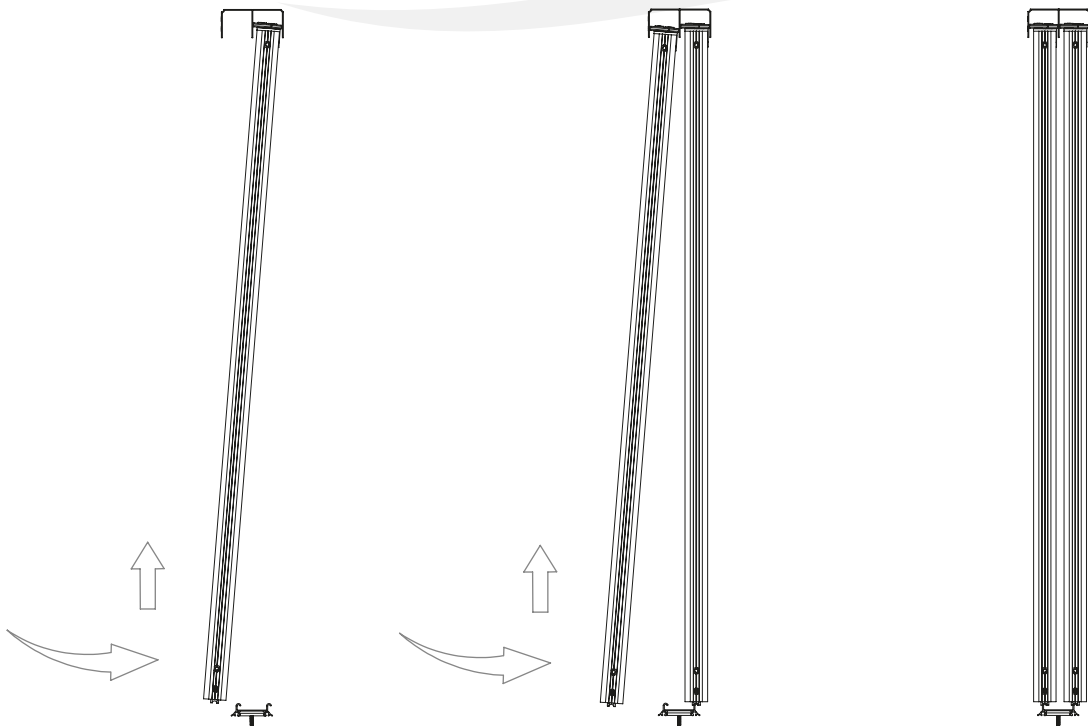


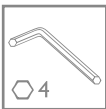
A, B, M

10

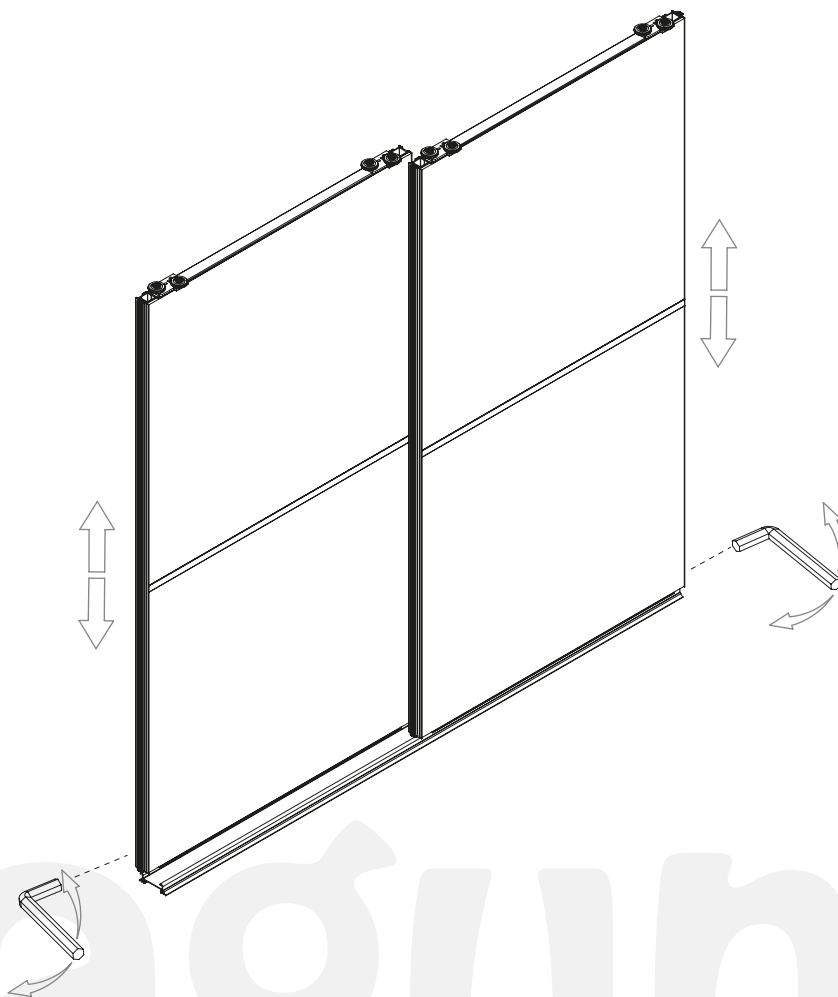


11





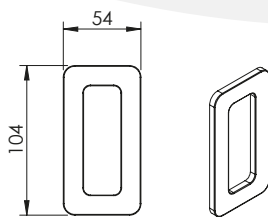
12



K Opcja / Option:

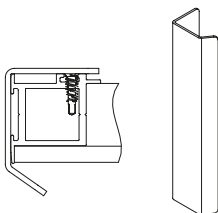
uchwyty płaskie
ustawić dowolnie i wkleić uchwyty taśmą dwustronną

flat grip
set arbitrarily and glue with two-sided tape

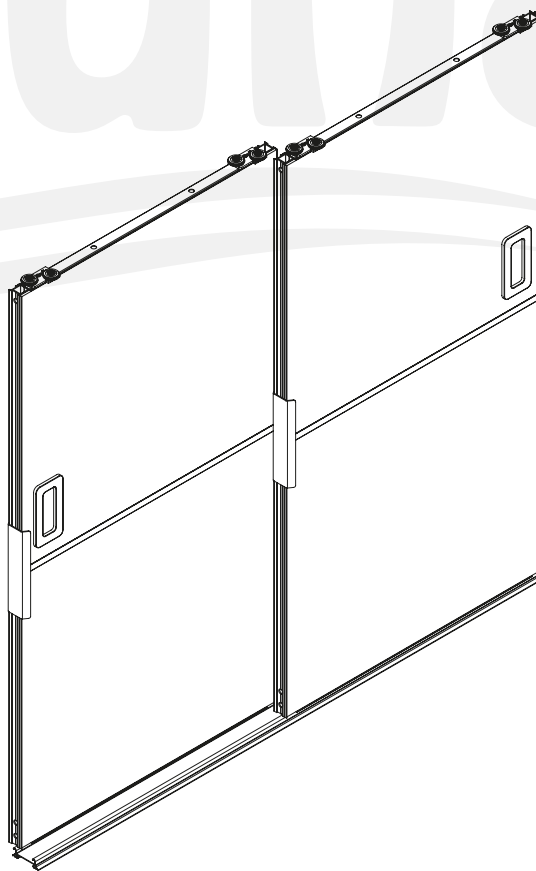


uchwyty boczne
przyłożyć dowolnie i zamocować od wewnątrz
za pomocą wkrętów

side handle
apply arbitrarily and secure inside with screws



13



Zaleca się postępowanie zgodnie z niniejszą instrukcją przy użyciu odpowiednich narzędzi, zgodnych ze wskazaniami. W przypadku elementów, których powierzchnia może być ostra należy stosować środki ochrony indywidualnej oraz zabezpieczenie obszaru pracy. Firma Laguna Fabryka Okuć Sp. z o.o. Sp. k. uchyla się od odpowiedzialności za działania wynikające z postępowania niezgodnego z niniejszą instrukcją.

It is recommended that you follow these instructions using the appropriate tools as indicated. In the case of elements whose surface can be sharp, use personal protective equipment and work area protection. The company Laguna Hardware Factory Limited Liability Limited Partnership refrains from liability for actions resulting from conduct incompatible with this instruction.