

ETA WIDE

na torze GAMA
lower track GAMA

50
kg

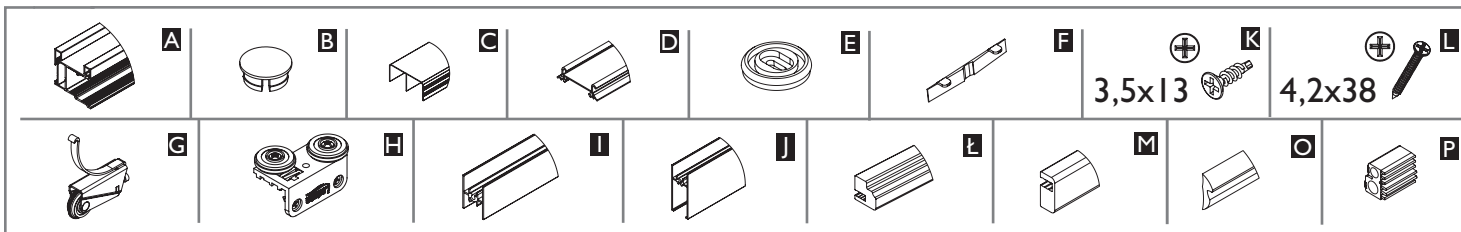


Gama

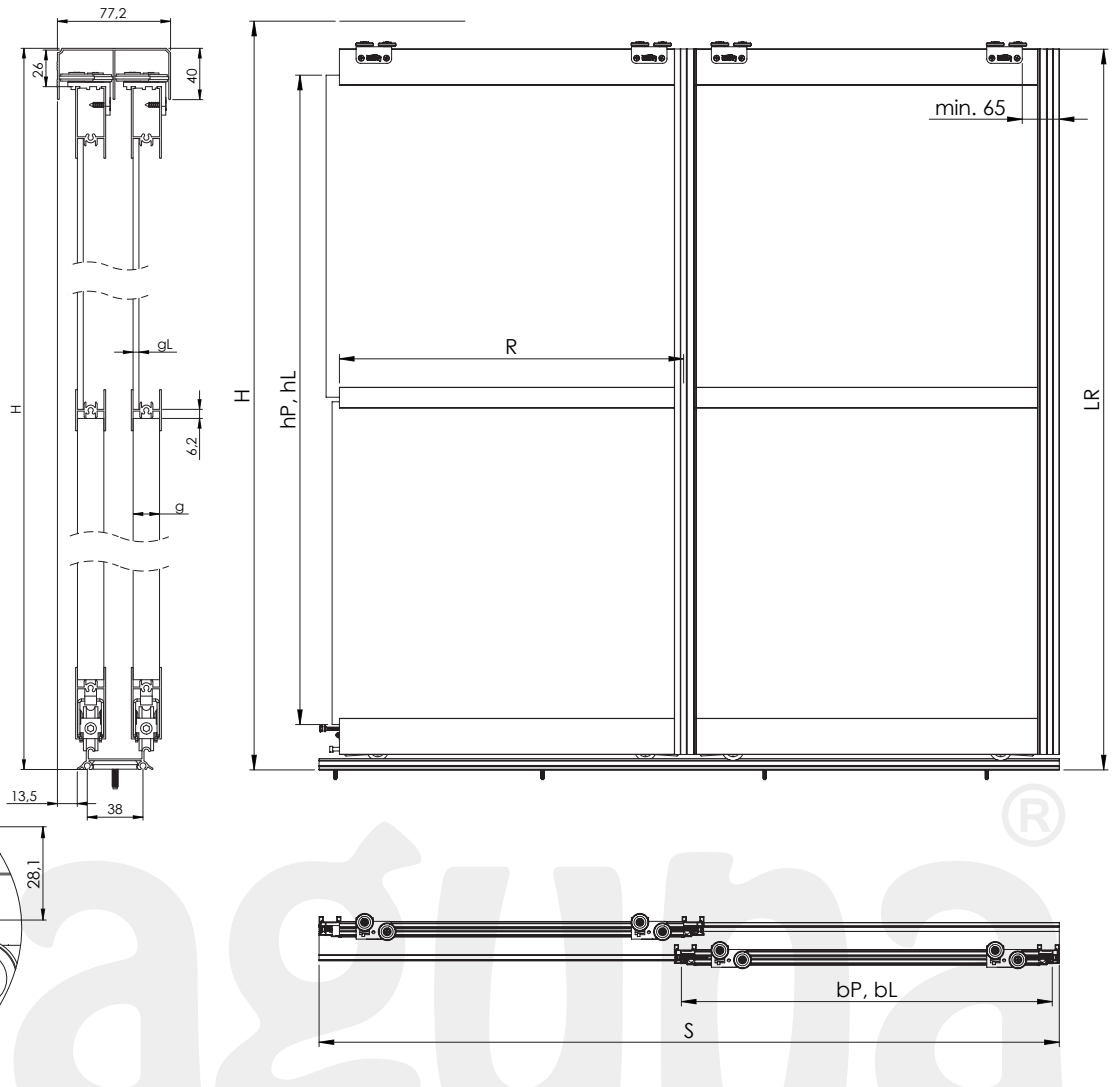
16 mm
18 mm
PŁYTA | BOARD

4 mm
SZKŁO | GLASS

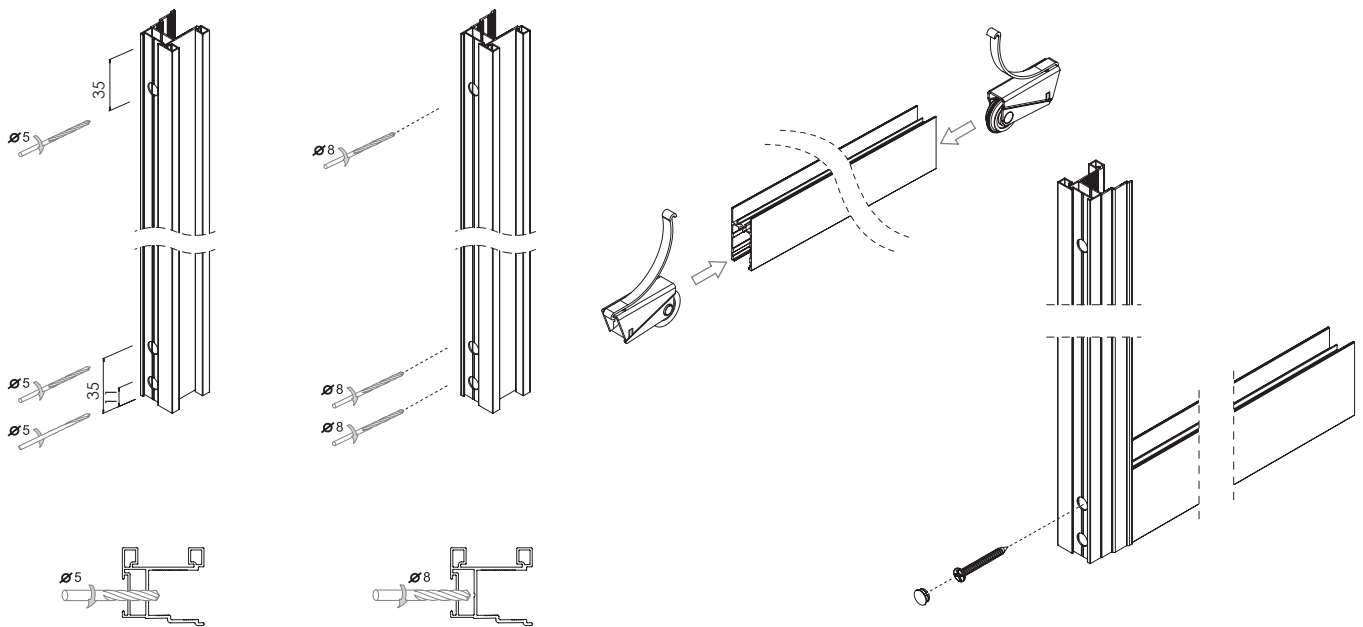
LUSTRO / MIRROR 4 mm
+
12 mm
PŁYTA | BOARD

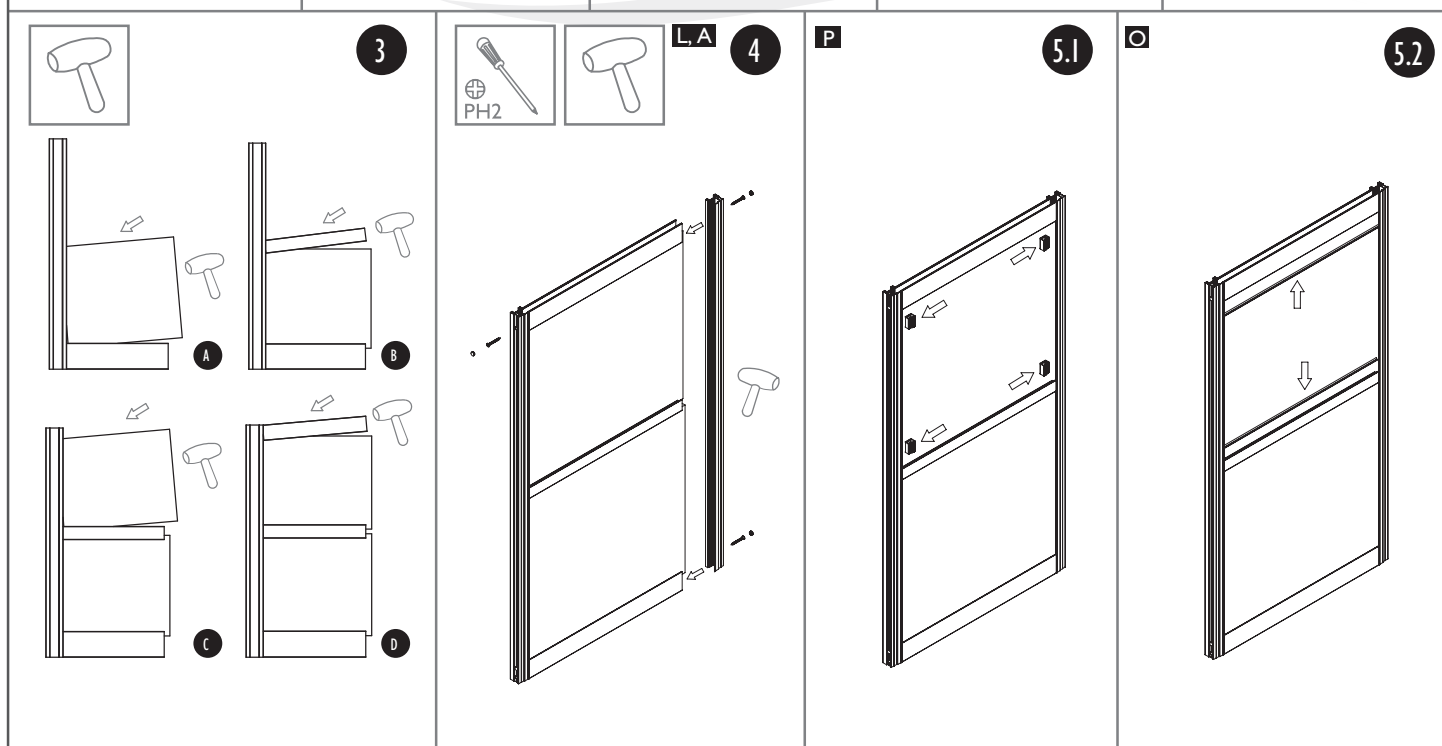
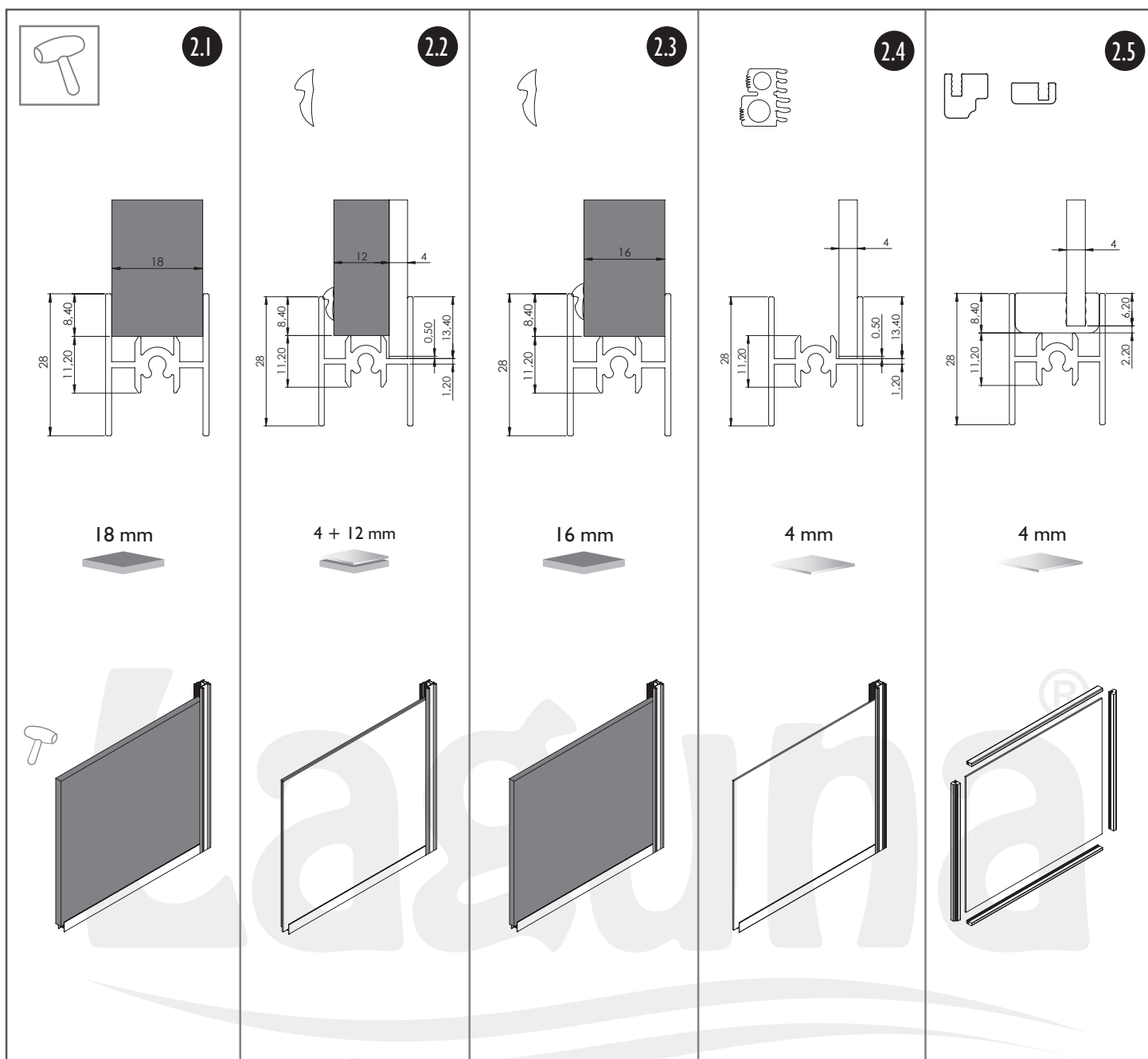


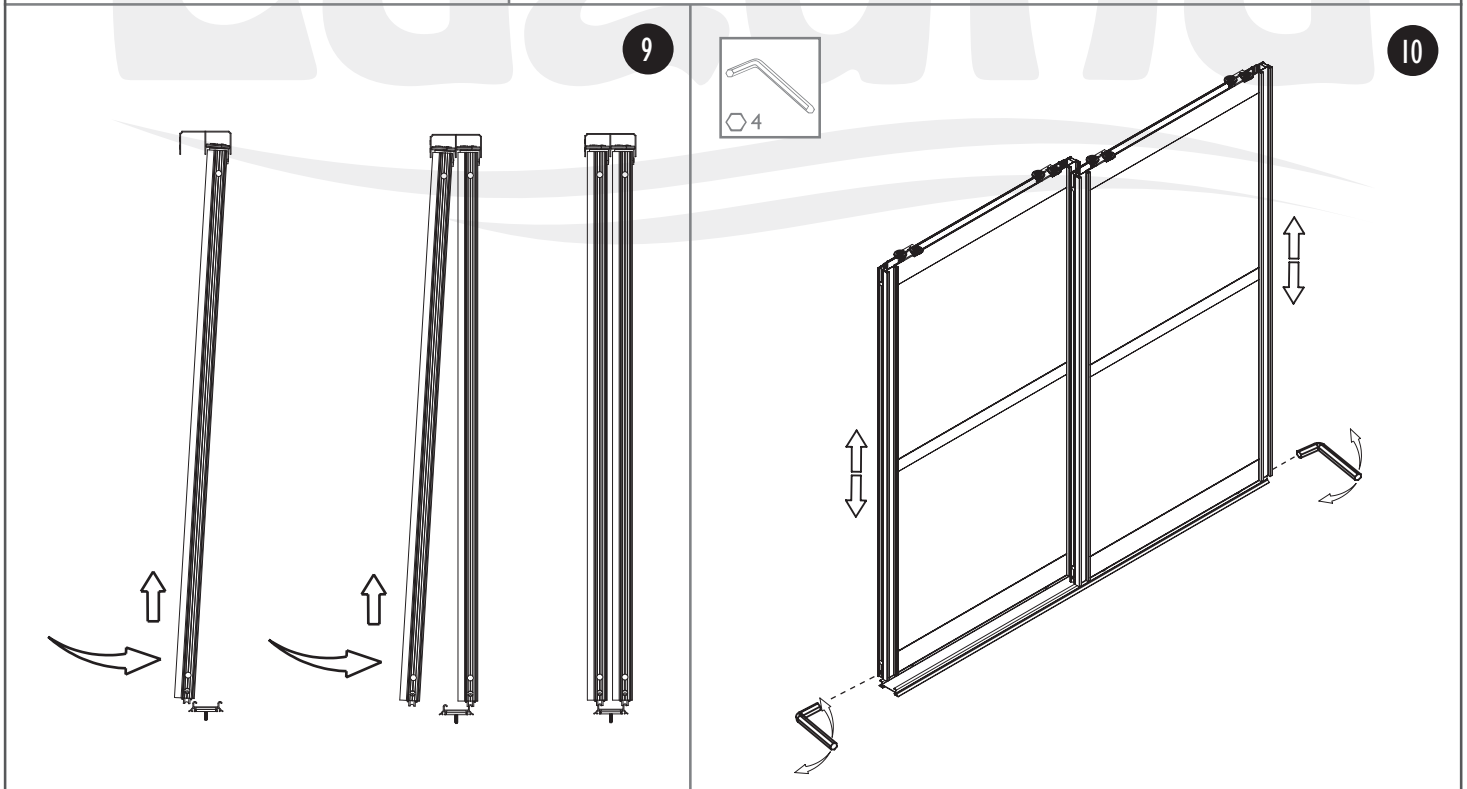
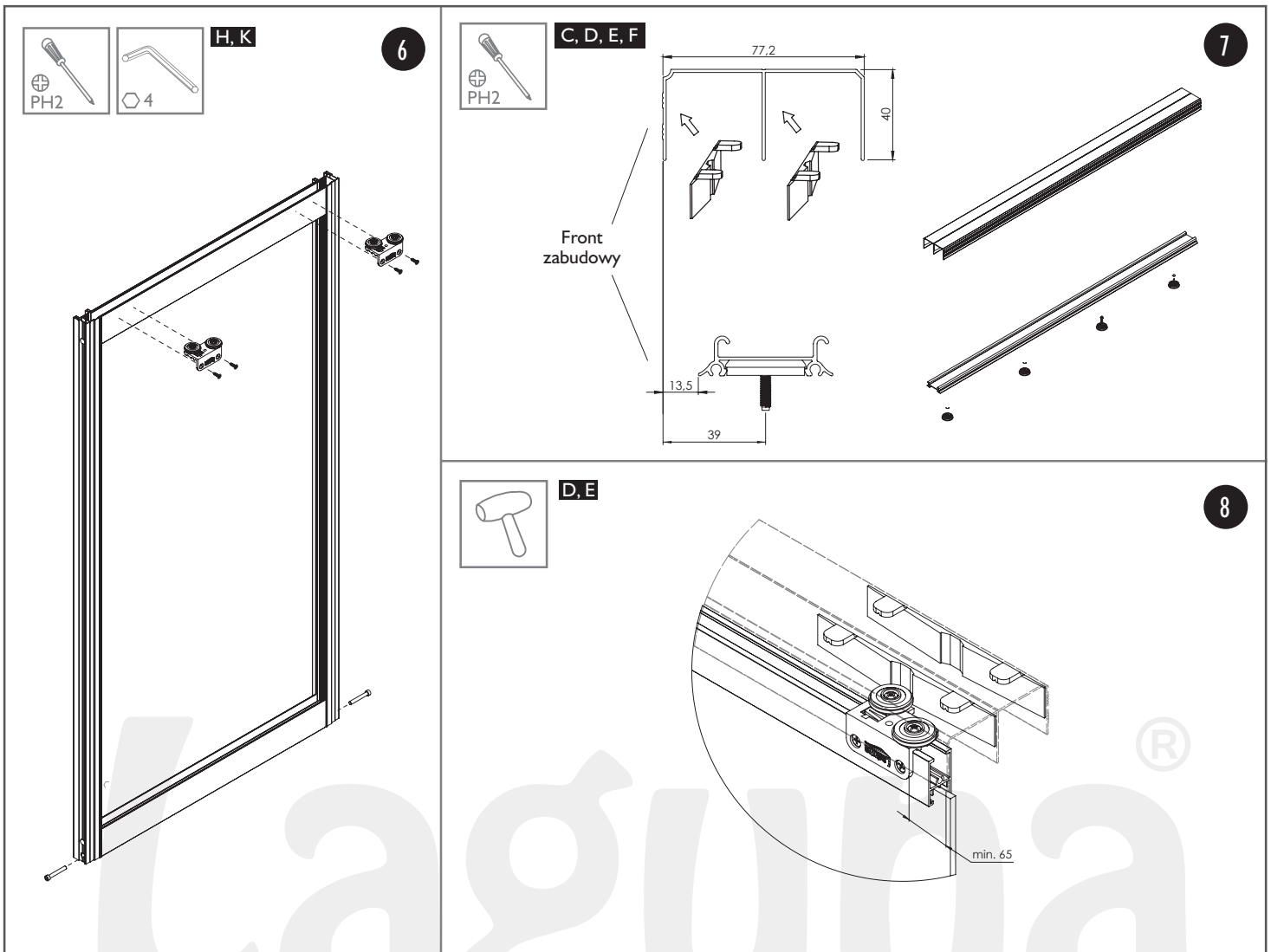
	Liczba skrzydeł n	n = 2	n = 3	n = 4	n = 5	n = 6	n = 7	n = 8
 18 mm	Wysokość płyty hP [mm]	hP = H-128						
	Szerokość płyty bP [mm]	$bP = (S-30)/2$	$bP = (S-25)/3$	$bP = (S-20)/4$	$bP = (S-15)/5$	$bP = (S-10)/6$	$bP = (S-5)/7$	$bP = S/8$
	Długość ramiaka dolnego, górnego oraz łącznika R [mm]	R = bP-20						
	Długość rączki LR [mm]	LR = H-47						
 12 mm	Wysokość płyty hP [mm]	hP = H-128						
	Szerokość płyty bP [mm]	$bP = (S+2)/2$	$bP = (S+23)/3$	$bP = (S+44)/4$	$bP = (S+65)/5$	$bP = (S+86)/6$	$bP = (S+107)/7$	$bP = (S+128)/8$
	Długość ramiaka dolnego, górnego oraz łącznika R [mm]	R = bP-36						
	Wysokość lustra/szklą hL [mm]	hL = H-119						
	Szerokość lustra/szklą bL [mm]	$bL = S/2$	$bL = (S+20)/3$	$bL = (S+40)/4$	$bL = (S+60)/5$	$bL = (S+80)/6$	$bL = (S+100)/7$	$bL = (S+120)/8$
	Długość ramiaka dolnego, górnego oraz łącznika R [mm]	R = bL-35						
	Długość rączki LR [mm]	LR = H-47						
 16 mm	Wysokość płyty hP [mm]	hP = H-128						
	Szerokość płyty bP [mm]	$bP = (S+2)/2$	$bP = (S+23)/3$	$bP = (S+44)/4$	$bP = (S+65)/5$	$bP = (S+86)/6$	$bP = (S+107)/7$	$bP = (S+128)/8$
	Długość ramiaka dolnego, górnego oraz łącznika R [mm]	R = bP-36						
	Długość rączki LR [mm]	LR = H-47						
 4 mm	Wysokość lustra/szklą hL [mm]	hL = H-119						
	Szerokość lustra/szklą bL [mm]	$bL = S/2$	$bL = (S+20)/3$	$bL = (S+40)/4$	$bL = (S+60)/5$	$bL = (S+80)/6$	$bL = (S+100)/7$	$bL = (S+120)/8$
	Długość ramiaka dolnego, górnego oraz łącznika R [mm]	R = bL-35						
	Długość rączki LR [mm]	LR = H-47						
 4 mm	Wysokość lustra/szklą hL [mm]	hL = H-132						
	Szerokość lustra/szklą bL [mm]	$bL = (S-36)/2$	$bL = (S-34)/3$	$bL = (S-32)/4$	$bL = (S-30)/5$	$bL = (S-28)/6$	$bL = (S-26)/7$	$bL = (S-24)/8$
	Długość ramiaka dolnego, górnego oraz łącznika R [mm]	R = bL-17						
	Długość rączki LR [mm]	LR = H-47						



A, B, G, J, L







Zaleca się postępowanie zgodnie z niniejszą instrukcją przy użyciu odpowiednich narzędzi, zgodnych ze wskazaniami. W przypadku elementów, których powierzchnia może być ostra należy stosować środki ochrony indywidualnej oraz zabezpieczenie obszaru pracy. Firma Laguna Fabryka Okuć Sp. z o.o. Sp. k. uchyla się od odpowiedzialności za działania wynikające z postępowania niezgodnego z niniejszą instrukcją.

It is recommended that you follow these instructions using the appropriate tools as indicated. In the case of elements whose surface can be sharp, use personal protective equipment and work area protection. The company Laguna Hardware Factory Limited Liability Limited Partnership refrains from liability for actions resulting from conduct incompatible with this instruction.