

# MODERN WIDE

na torze RAMA  
lower track RAMA

50  
kg

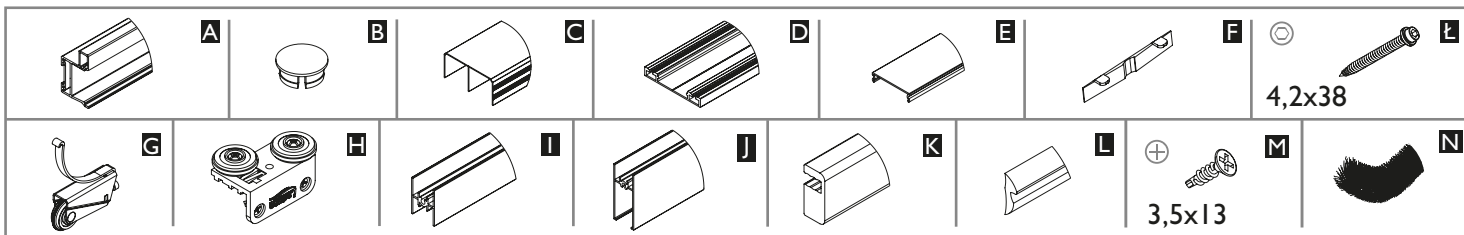
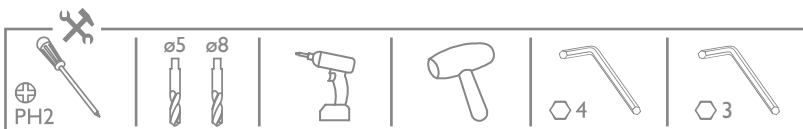


Rama

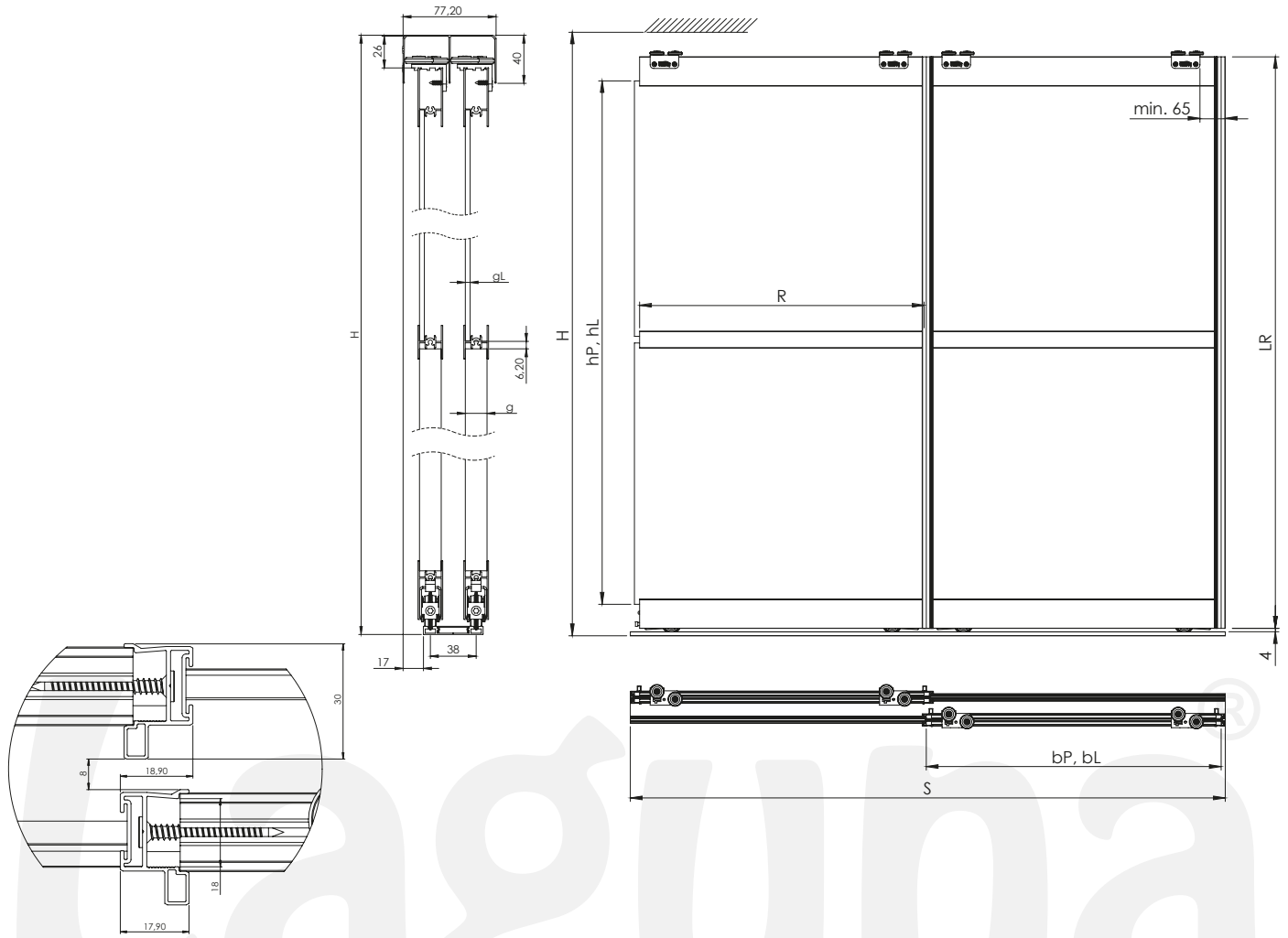
16 mm  
18 mm  
PŁYTA | BOARD

4 mm  
SZKŁO | GLASS

LUSTRO | MIRROR 4 mm  
+  
PŁYTA | BOARD 12 mm

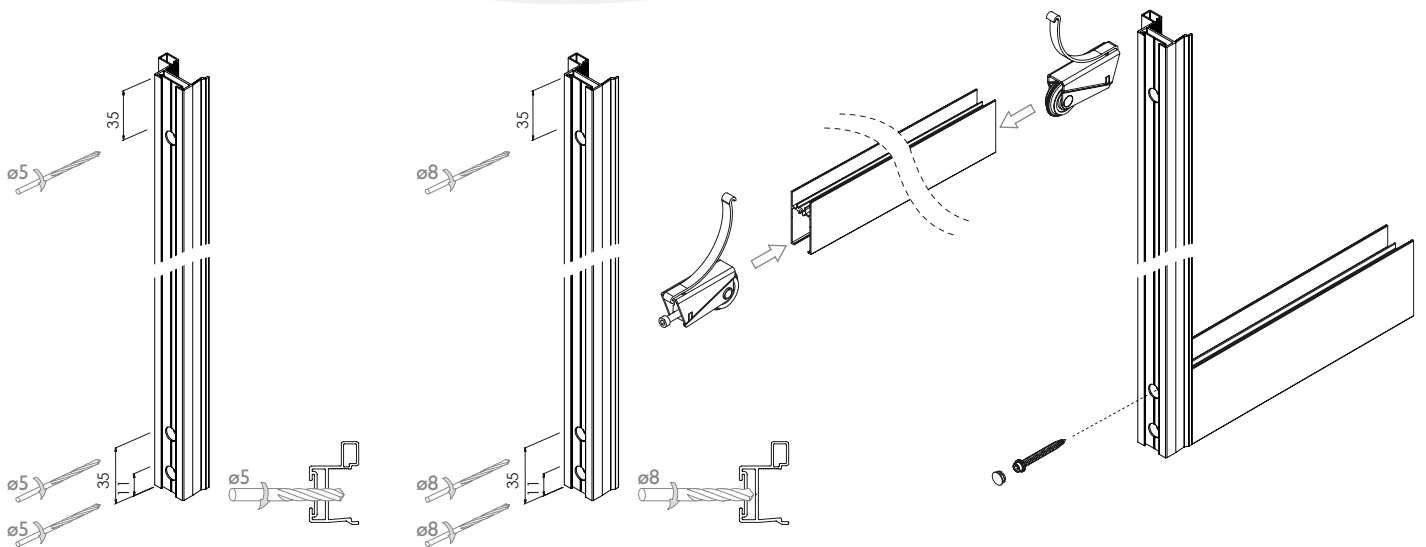


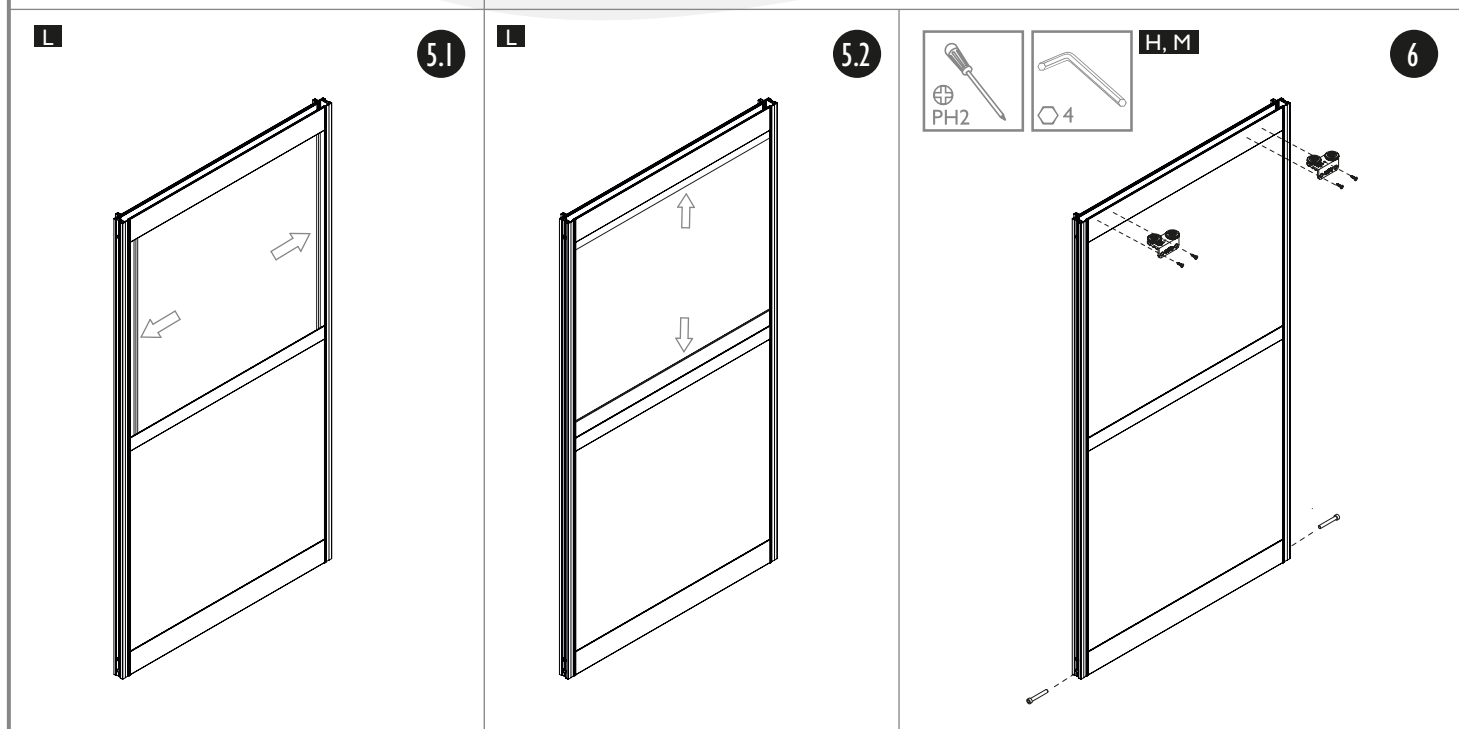
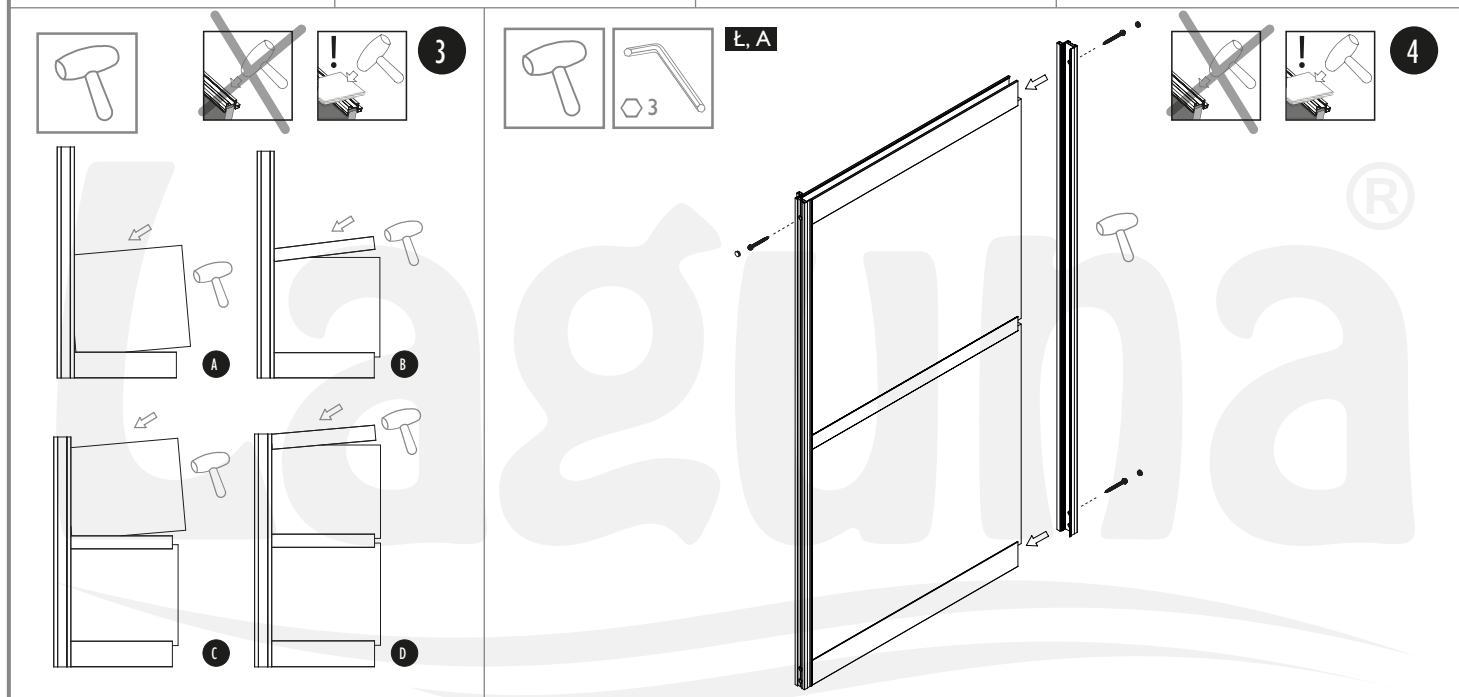
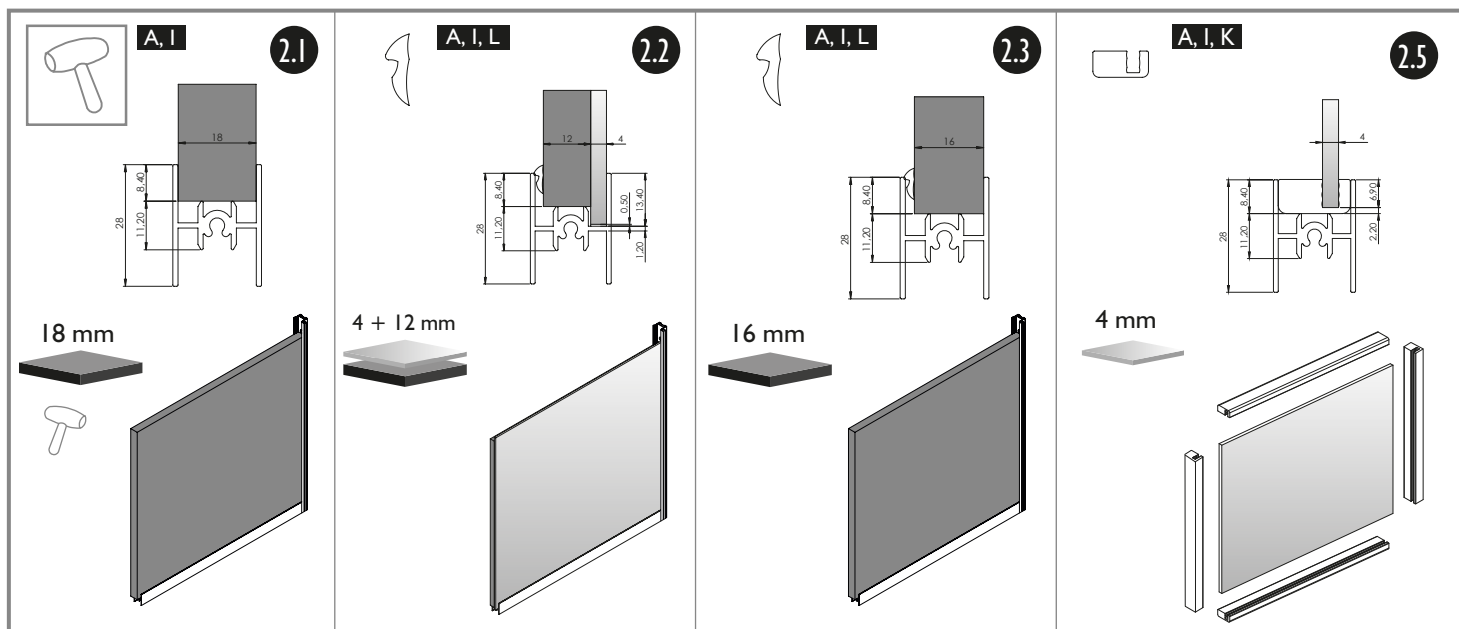
Liczba skrzydeł n / Quantity of doors n		n = 2	n = 3	n = 4	n = 5	n = 6	n = 7	n = 8
<b>18 mm</b>  PŁYTA   BOARD	Wysokość płyty hP [mm] / Board height hP [mm]	hP = H-121						
	Szerokość płyty bP [mm] / Board width bP [mm]	$bP = (S-9)/2$	$bP = (S-4)/3$	$bP = (S+1)/4$	$bP = (S+6)/5$	$bP = (S+12)/6$	$bP = (S+17)/7$	$bP = (S+22)/8$
	Długość ramiaka dolnego, górnego oraz łącznika R [mm] Upper, lower rail and connector length R [mm]	R = bP-17						
	Długość rączki LR [mm] / Handle length LR [mm]	LR = H-40						
<b>12 mm</b>  PŁYTA   BOARD + <b>4 mm</b>  SZKŁO   LUSTRO GLASS   MIRROR	Wysokość płyty hP [mm] / Board height hP [mm]	hP = H-121						
	Szerokość płyty bP [mm] / Board width bP [mm]	$bP = (S-9)/2$	$bP = (S-4)/3$	$bP = (S+1)/4$	$bP = (S+6)/5$	$bP = (S+12)/6$	$bP = (S+17)/7$	$bP = (S+22)/8$
	Długość ramiaka dolnego, górnego oraz łącznika R [mm] Upper, lower rail and connector length R [mm]	R = bP-17						
	Wysokość lustra/szkła hL [mm] / Mirror height hL [mm]	hL = H-112						
	Szerokość lustra/szkła bL [mm] / Mirror width bL [mm]	$bL = (S-11)/2$	$bL = (S-7)/3$	$bL = (S-3)/4$	$bL = (S+1)/5$	$bL = (S+6)/6$	$bL = (S+10)/7$	$bL = (S+14)/8$
	Długość ramiaka dolnego, górnego oraz łącznika R [mm] Upper, lower rail and connector length R [mm]	R = bL-16						
	Długość rączki LR [mm] / Handle length LR [mm]	LR = H-40						
<b>16 mm</b>  PŁYTA   BOARD	Wysokość płyty hP [mm] / Board height hP [mm]	hP = H-121						
	Szerokość płyty bP [mm] / Board width bP [mm]	$bP = (S-9)/2$	$bP = (S-4)/3$	$bP = (S+1)/4$	$bP = (S+6)/5$	$bP = (S+12)/6$	$bP = (S+17)/7$	$bP = (S+22)/8$
	Długość ramiaka dolnego, górnego oraz łącznika R [mm] Upper, lower rail and connector length R [mm]	R = bP-17						
	Długość rączki LR [mm] / Handle length LR [mm]	LR = H-40						
<b>4 mm</b>  SZKŁO   LUSTRO GLASS   MIRROR	Wysokość lustra/szkła hL [mm] / Mirror height hL [mm]	hL = H-125						
	Szerokość lustra/szkła bL [mm] / Mirror width bL [mm]	$bL = (S-18)/2$	$bL = (S-17)/3$	$bL = (S-16)/4$	$bL = (S-15)/5$	$bL = (S-15)/6$	$bL = (S-14)/7$	$bL = (S-13)/8$
	Długość ramiaka dolnego, górnego oraz łącznika R [mm]	R = bL-14						
	Długość rączki LR [mm] / Handle length LR [mm]	LR = H-40						



A, B, J, Ł

1



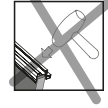




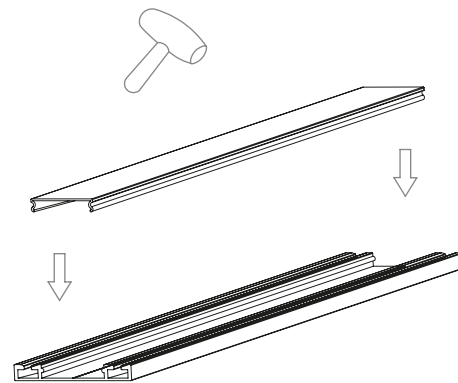
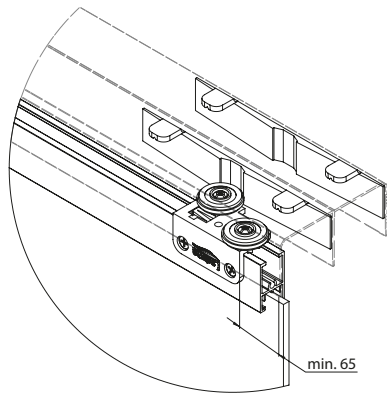
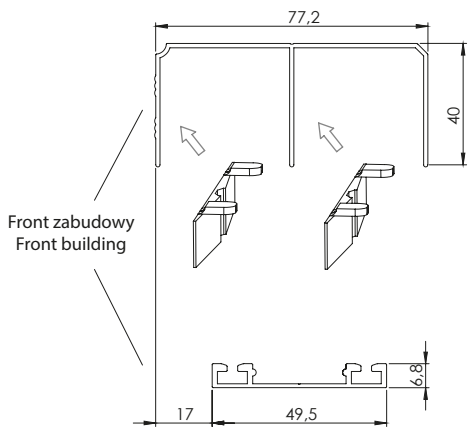
C, D, F

7

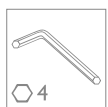
D, E



8

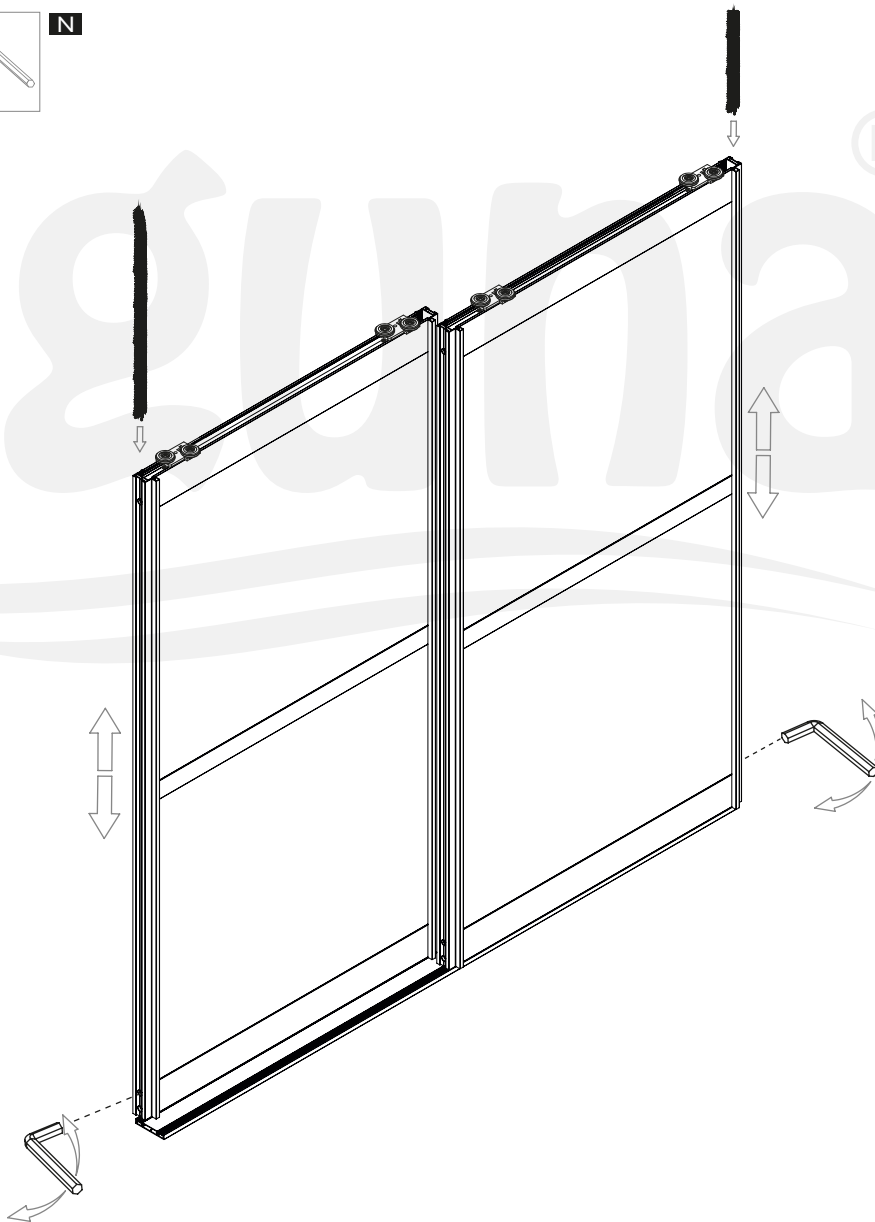
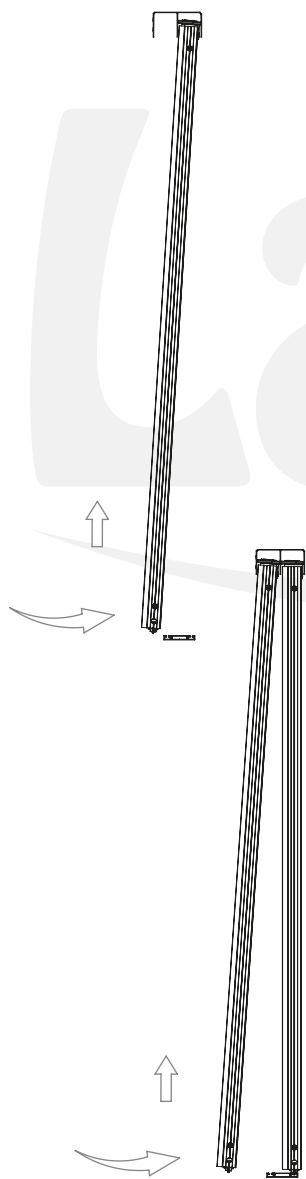


9



N

10



Zaleca się postępowanie zgodnie z niniejszą instrukcją przy użyciu odpowiednich narzędzi, zgodnych ze wskazaniami. W przypadku elementów, których powierzchnia może być ostra należy stosować środki ochrony indywidualnej oraz zabezpieczenie obszaru pracy. Firma Laguna Fabryka Okuć Sp. z o.o. Sp. k. uchyla się od odpowiedzialności za działania wynikające z postępowania niezgodnego z niniejszą instrukcją.

*It is recommended that you follow these instructions using the appropriate tools as indicated. In the case of elements whose surface can be sharp, use personal protective equipment and work area protection. The company Laguna Hardware Factory Limited Liability Limited Partnership refrains from liability for actions resulting from conduct incompatible with this instruction.*